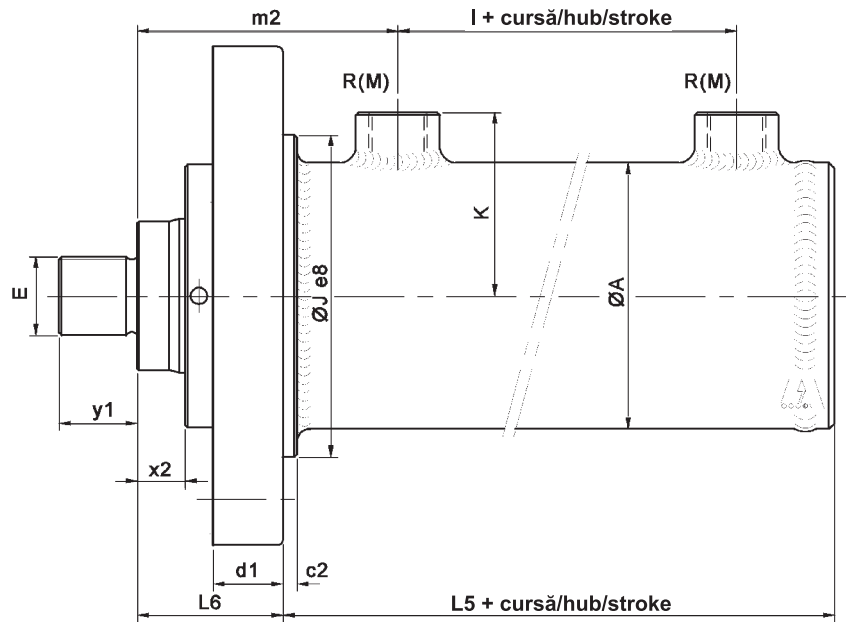
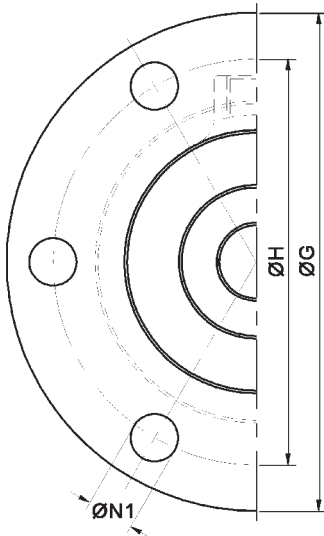




MODEL C2 / BAUFORM C2 / MOUNTING STYLE C2



CYLINDER TYPE		R	L5	L6	A	E	Dimensions (mm)														
		G	H	J	K	N1	c2	d1	l	m2	x2	y1									
MCDC2- 25/	12	R1/8"	65	28	35	M10 x 1,5	85	68	50	26	9	4	10	38	40	8	15				
MCDC2- 25/	16	R1/8"	63	33	35	M10 x 1,5	85	68	50	26	9	4	10	25	55	10	15				
MCDC2- 30/	20 22	R1/4"	101	32	40	M14 x 1,5	94	75	60	36	9	6	12	53	60	10	14				
MCDC2- 32/	20 22	R1/4"	101	32	42	M14 x 1,5	94	75	60	37	9	6	12	53	60	10	14				
MCDC2- 35/	20 25 22 30	R1/4"	101	32	45	M14 x 1,5	94	75	60	39	9	6	12	53	60	10	14				
MCDC2- 40/	20 25 30 22 28	R3/8"	109	37	50	M16 x 1,5	104	85	65	41	11	6	15	48	67	12	16				
MCDC2- 50/	25 35 30	R3/8"	122	43	60	M16 x 1,5	118	95	75	46	11	6	18	57	75	15	16				
MCDC2- 60/	30 40 35	R1/2"	131	48	70	M22 x 1,5	138	115	90	53	13	6	22	61	82	16	22				
MCDC2- 63/	32 36 45 35 40	R1/2"	131	48	75	M22 x 1,5	138	115	90	56	13	6	22	61	82	16	22				
MCDC2- 65/	30 35 45 32 40	R1/2"	131	48	75	M22 x 1,5	138	115	90	56	13	6	22	61	82	16	22				
MCDC2- 70/	35 45 40 50	R1/2"	131	48	80	M22 x 1,5	138	115	90	58	13	6	22	61	82	16	22				
MCDC2- 80/	40 50 60 45 55	R1/2"	147	52	95	M28 x 1,5	178	145	115	66	17	6	25	68	93	17	28				
MCDC2- 90/	45 55 65 50 60	R1/2"	147	52	105	M28 x 1,5	178	145	115	71	17	6	25	68	93	17	28				
MCDC2- 100/	50 60 55 70	R1/2"	145	62	115	M35 x 1,5	205	170	140	76	17	6	35	64	101	17	35				
MCDC2- 110/	50 60 55 70	R1/2"	145	62	130	M35 x 1,5	205	170	140	84	17	6	35	64	101	17	35				
MCDC2- 120/	60 80 70 85	R3/4"	173	77	140	M45 x 1,5	245	205	165	91	21	6	40	73	128	25	45				
MCDC2- 125/	60 80 90 70 85	R3/4"	173	77	145	M45 x 1,5	245	205	165	94	21	6	40	73	128	25	45				
MCDC2- 130/	70 85 80	R3/4"	173	77	150	M58 x 1,5	245	205	165	96	21	6	40	73	128	25	58				
MCDC2- 140/	70 85 100 80 90	R3/4"	225	92	160	M65 x 1,5	280	240	203	101	21	6	45	108	147	35	65				
MCDC2- 150/	80 90 85 100	R3/4"	225	92	170	M65 x 1,5	280	240	203	106	21	6	45	108	147	35	65				
MCDC2- 160/	85 100 90 110	R1"	275	107	180	M80 x 2	335	275	227	115	30	11	55	140	177	37	80				
MCDC2- 180/	90 110 140 100 125	R1"	305	117	210	M100 x 2	360	300	253	130	30	11	60	150	207	42	100				
MCDC2- 200/	100 125 110 140	R1"	335	142	230	M110 x 2	420	345	288	139	33	11	70	170	237	47	110				